

Основы работы с редактором схмотехники в Dip Trace

Цель: Получить базовые знания и навыки работы с редактором схмотехники из пакета DipTrace

Оборудование и документация: Компьютер с установленной программой DipTrace. Инструкция по использованию DipTrace https://diptrace.com/books/tutorial_rus.pdf

Задание №1

Изучить пункты инструкции 1.1-1.3.

Подготовить программу к работе в соответствии с указаниями.

Отобразить и заполнить рамку и штамп.

Задание №2

Постройте схему устройства в точном соответствии с указаниями из пункта 1.4

В отчет: Чертеж схемы устройства с рамкой и заполненным штампом

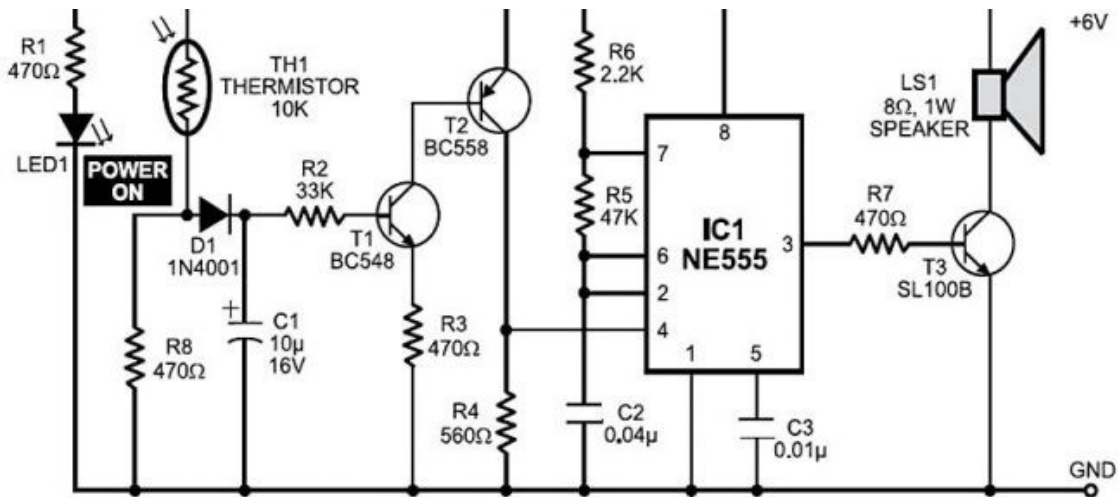
Задание №3

Построить схему. В соответствии с вариантом

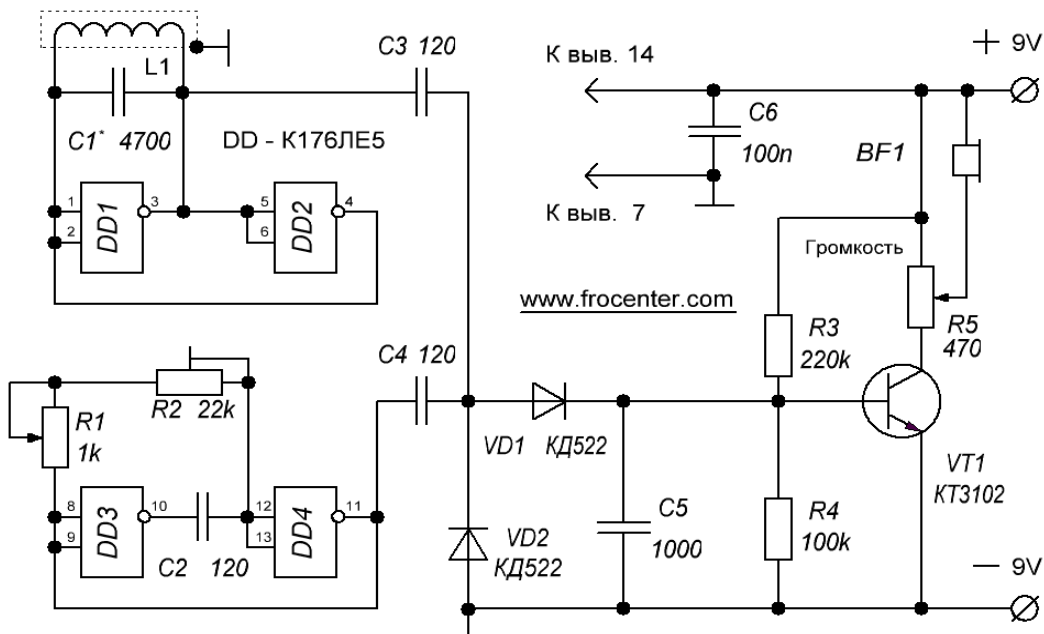
В отчет: Чертеж схемы устройства с рамкой и заполненным штампом

№ студента	1 4 7 10 13 16 19	2 5 8 11 14 17 20	3 6 9 12 15 18 21
Задание №3	1	2	3

Вариант 1



Вариант 2



Вариант 3

