

Основы работы с редактором плат в Dip Trace

Цель: Получить базовые знания и навыки работы с редактором плат из пакета DipTrace

Оборудование и документация: Компьютер с установленной программой DipTrace. Инструкция по использованию DipTrace https://diptrace.com/books/tutorial_rus.pdf

Задание №1

Изучить пункты инструкции 1.5-1.6.

Преобразуйте схему, разработанную в задании 3 предыдущей работы, в плату.

Задание №2

Подготовьте чертеж платы к трассировке:

- Выровняйте компоненты и расположите их оптимально, соблюдая рекомендации по проектированию плат.
- Выведите метки компонентов.
- Отредактируйте структуру сетей проекта
- Определите контур платы

В отчет: Изображение проекта платы перед трассировкой

Задание №3

Выполните трассировку платы

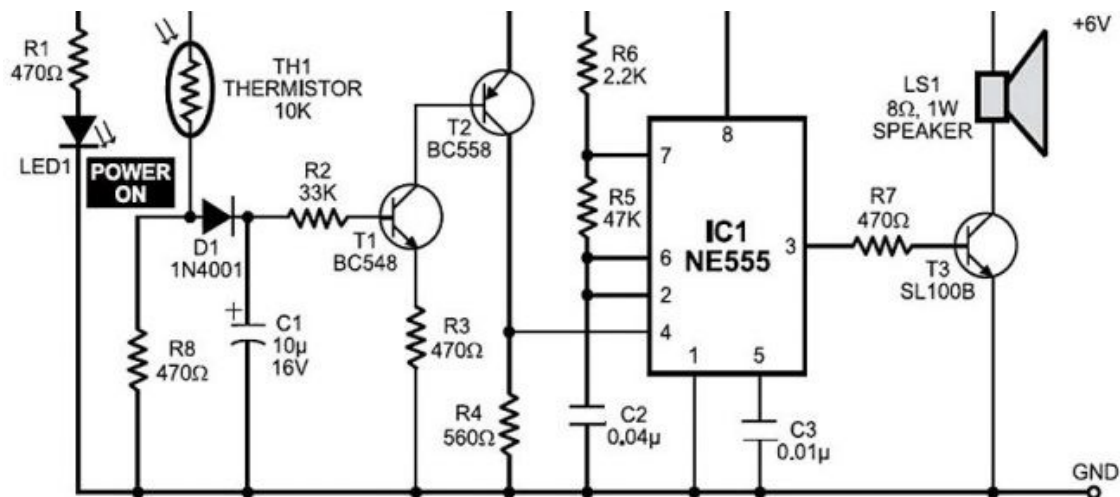
При необходимости добавьте и измените дорожки в ручную.

Выполните проверку DRC и исправьте ошибки если они есть.

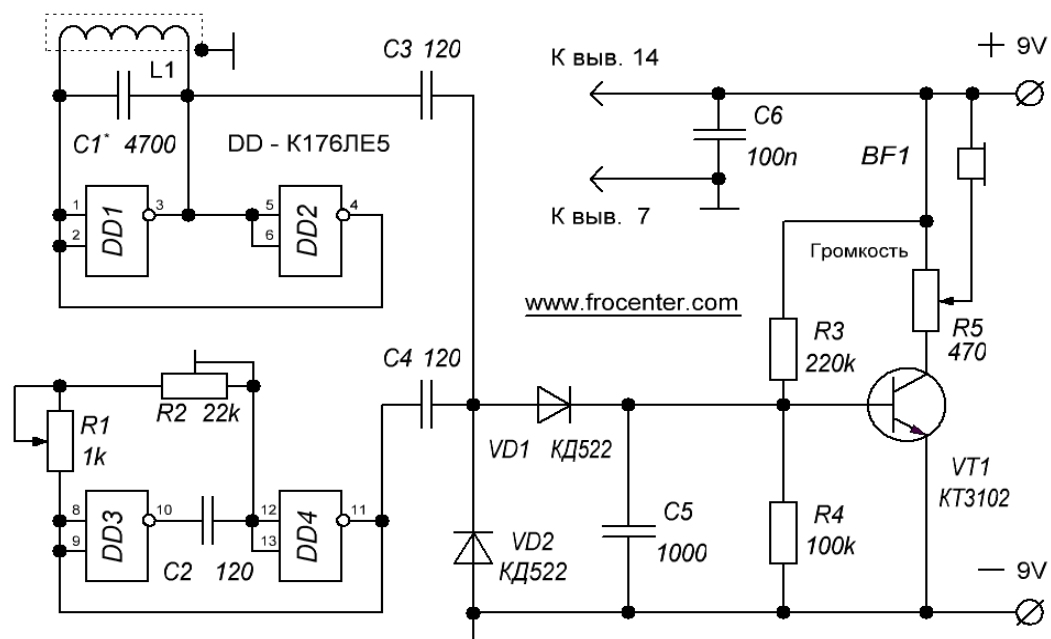
В отчет: Изображение платы после трассировки

№ студента	1 4 7 10 13 16 19	2 5 8 11 14 17 20	3 6 9 12 15 18 21
Задание №3	1	2	3

Вариант 1



Вариант 2



Вариант 3

